

SINGLE SLIDE PLATE TYPE DOUBLE-WORKING STATION CIRCULAR FILTER

EP SERIES



Flexible sealing for high-output polymer extrusion, compatible with different extruder standards.

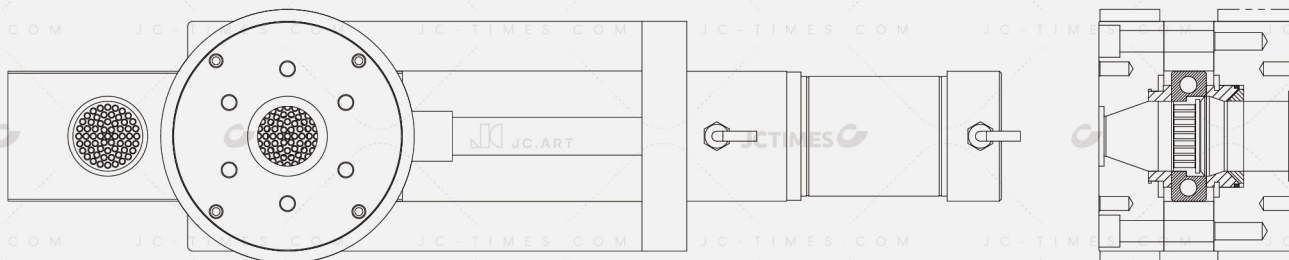
采用柔性密封,可以满足聚合物的高挤出量生产,
与不同标准的挤出机配合使用。

单板双工位圆形过滤器
EP系列



精诚单板双工位系列过滤器, 将杂质拦截在模头之前, 为连续生产提供洁净、稳定的熔体输入条件。

JCTIMES Single Slide Plate Type Double-Working filter series, capturing contaminants before they enter the die and ensuring clean, stable melt delivery for continuous production.



GD-SSP-C-EP系列 单板双工位圆形换网器

GD-SSP-C-EP Series Single Slide Plate Type
Double-Working Station Circular Filter

产品规格型号 Model Specifications	相关产量(Kg/h) Output (kg/h)	多孔板尺寸 Porous Plate Size
		Ø(mm)
GD-SSP-C-50-EP	30-80	50
GD-SSP-C-75-EP	75-200	75
GD-SSP-C-100-EP	130-350	100
GD-SSP-C-120-EP	190-500	120
GD-SSP-C-150-EP	350-800	150
GD-SSP-C-180-EP	450-1250	180
GD-SSP-C-200-EP	550-1500	200
GD-SSP-C-250-EP	800-2500	250
GD-SSP-C-300-EP	1200-3500	300

产品规格型号说明 Model Designation Explanation

- GD** 古迪系列产品
GOODEE Series Products
- SSP** 单板结构
Single-Slide Plate Structure
- C** 机体圆形
Circular Housing
- 100** 多孔板直径100mm
Porous Plate Diameter: 100 mm
- EP** 耐高压型
Extreme Pressure Type

双工位设计, 换网无需停机。耐压等级45MPa。
结构简洁, 维护便捷, 适配常规连续生产需求。

Dual-working station design enables screen changing without line shutdown. Pressure rating up to 45 MPa.
Simple structure and easy maintenance, suitable for conventional continuous production.

*注:

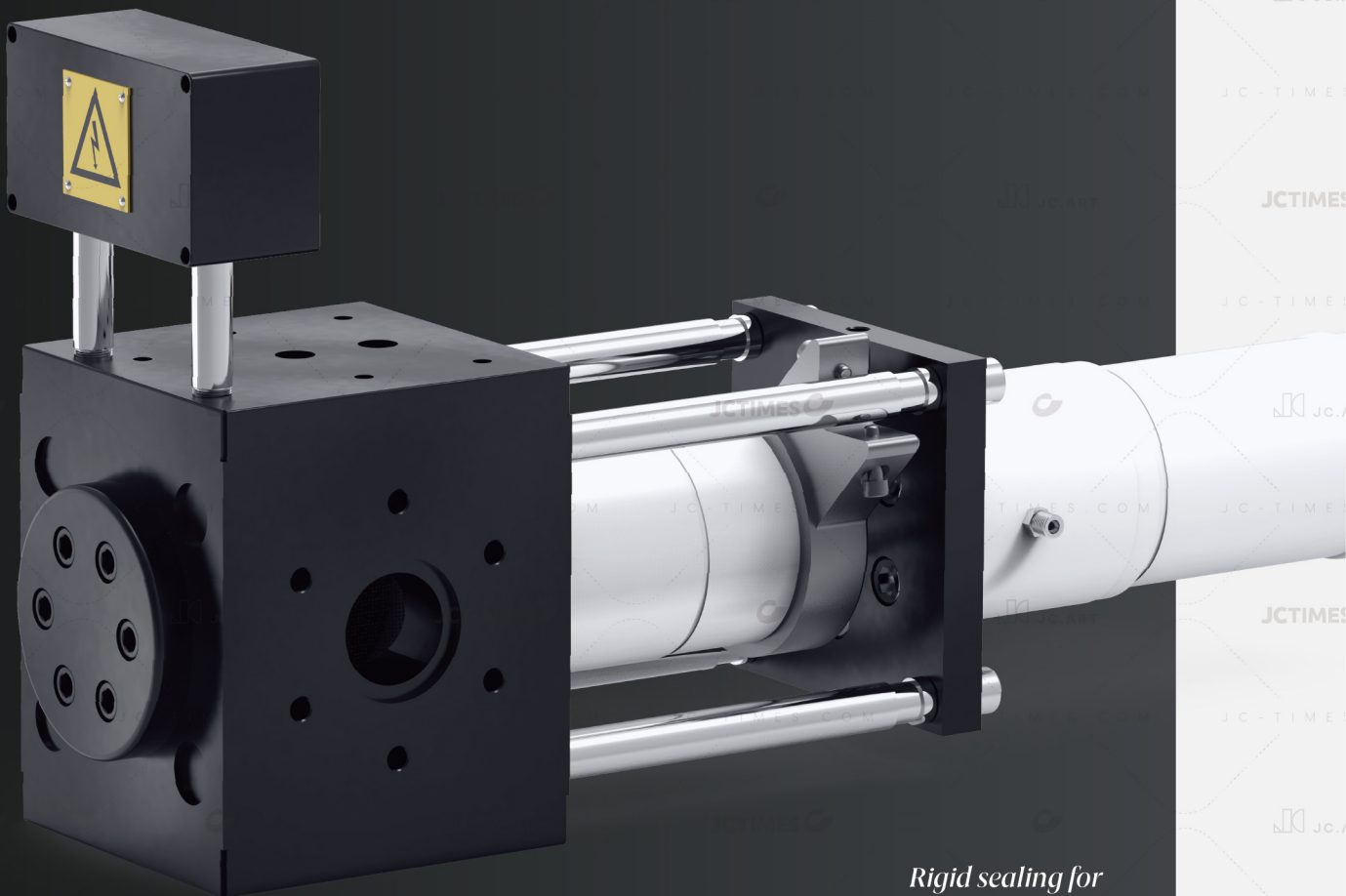
1. 加热电压(V)可根据用户选择确定。
2. 加热功率(W)建议工艺温度200°C以上选择高值, 工艺温度200°C以下选择低值。
3. 最高温度: 350°C, 建议正常使用温度300°C以下。
4. 建议正常使用45MPa以下, 特殊设计时承受最大压力50Mpa, 进口端与出口端的最大压差不能超过12MPa。

1. Heating voltage (V) customizable.
2. Heating power (W): High value for >200°C, low value <200°C.
3. Max. temp: 350°C, recommended operating temp <300°C.
4. Operating pressure: <45 MPa, max. design pressure 50 MPa, max inlet-outlet pressure differential ≤12 MPa.

SINGLE PISTON SINGLE WORKING STATION A TYPE DISCONTINUOUS FILTER EP SERIES

单柱单工位
A型非连续过滤器-EP

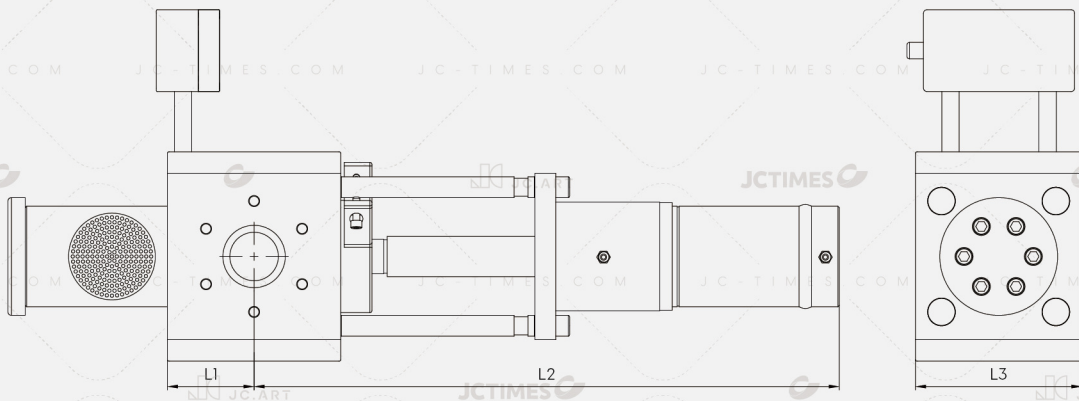
采用刚性密封,可以满足聚合物的高挤出量生产,
与不同标准的挤出机配合使用。



*Rigid sealing for
high-output polymer extrusion,
compatible with different extruder standards.*

精诚单柱单工位系列过滤器, 将杂质拦截在模头之前, 为生产提供洁净、稳定的熔体输入条件。

JCTIMES Single Piston Single Working Station filter series, Intercepts contaminants before they reach the die, providing clean and stable melt conditions for production.



单柱单工位 A型非连续过滤器-EP

Single Piston Single Working Station
A Type Discontinuous Filter-EP

产品规格型号 Model Specifications	相关产量(Kg/h) Output (kg/h)	滤网尺寸 Screen Size
		Ø(mm)
GD-SP-A-70-EP	50-100	60
GD-SP-A-100-EP	80-200	80
GD-SP-A-120-EP	150-350	100
GD-SP-A-145-EP	200-500	125
GD-SP-A-170-EP	290-600	150
GD-SP-A-195-EP	400-800	175
GD-SP-A-220-EP	600-1300	200
GD-SP-A-250-EP	800-2800	230

产品规格型号说明 Model Designation Explanation

- GD** 古迪系列产品
GOODEE Series Products
- |
- SP** 单柱结构
Single-Piston Structure
- |
- A** A系列
A Series
- |
- 100** 柱体直径100mm
Piston Diameter: 100 mm
- |
- EP** 耐高压型
Extreme Pressure Type

耐压等级45MPa, 专为高压工况设计。
柱式刚性密封, 高压下无泄漏。

Pressure rating up to 45 MPa, specially designed for high-pressure applications.
Piston-type rigid sealing ensures leak-free performance under high pressure.

*注:

1. 加热电压(V)可根据用户选择确定。
2. 加热功率(W)建议工艺温度200°C以上选择高值, 工艺温度200°C以下选择低值。
3. 最高温度: 350°C, 建议正常使用温度300°C以下。
4. 建议正常使用45MPa以下, 进口端与出口端的最大压差不能超过12MPa。

1. Heating voltage (V) customizable.
2. Heating power (W): High value for >200°C, low value <200°C.
3. Max. temp: 350°C, recommended operating temp <300°C.
4. Operating pressure: < 45 MPa, max. inlet-outlet pressure differential ≤12 MPa.